

## POKYNY K POKLADĚ SPC PODLAHY SE ZÁMKEM UNICLICK S INTEGROVANOU PODLOŽKOU

### DĚKUJEME, ŽE JSTE SI VYBRALI NÁŠ PRODUKT

Správná instalace podlahy a její řádná péče zajistí mnoho let používání. Před instalací podlahy si prosím pečlivě přečtěte tento návod.

Vezměte prosím na vědomí vysokou hmotnost vinylových podlahových krytin.

Při přenášení balíku dbejte na to, abyste měli rovná a v případě potřeby stabilizovaná záda, a vyvarujte se náhlých pohybů. Zvedání balíku by mělo probíhat především pomocí svalů na nohou. Při zvedání a přenášení balíků vinylové podlahy existuje vysoké riziko zranění.

Podlahu lze použít ve vnitřních místnostech se stabilními klimatickými podmínkami (teplota +15 °C až +30 °C). Není možné instalovat podlahu v místnostech, které nebudou v zimě vytápěny.

Podlahu lze instalovat ve vlhkých místnostech (dlouhodobá nebo stálá vlhkost >70 %).

Poznámka! Před instalací vždy zkontrolujte panely za správného osvětlení, tj. na denním světle ze vzdálenosti 100–150 cm, zda nemají vady dekorativního povrchu, mechanické poškození zámků, rozdíly v barvě nebo lesku. Doporučuje se nakupovat panely z jedné výrobní šarže.

**Neinstalujte panely s viditelnými vadami – instalace je rovnocenná akceptaci vady a je základem pro ztrátu záruky.**

### PŘED POKLÁDKOU PODLAHY

Před pokládkou by měla být podlaha skladována vodorovně v nerozbalených obalech, aby byla zajištěna cirkulace vzduchu. V případě vrstvené pokládky by měla být každá vrstva umístěna pod úhlem 90° od předchozí/následující vrstvy, obr. [1].

Podlaha by měla být uložena alespoň 50 cm od zdi, aby byla zajištěna volná cirkulace vzduchu.

Podlaha by neměla být skladována na přímém slunci. Doporučuje se, aby teplota v místnosti, kde bude podlaha instalována, byla několik dní před instalací udržována na stabilní teplotě +15 °C až +30 °C. Před instalací by měla být podlaha aklimatizována na stabilní vlhkostní a teplotní podmínky po dobu alespoň 48 hodin v místnosti, kde bude instalována.

### Potřebné nástroje potřebné k instalaci:

- 1 m dlouhé pravítko/vodováha,
- vysavač,
- kartáč,
- teploměr,
- svinovací metr,
- pilový kotouč s jemnými zuby na řezání plastů a/nebo kotoučová pila s kotoučem vhodným na panely,
- gumové kladivo,
- tužka,
- rozpěrné/distanční klíny,
- vrtačka s děrovkou,
- nůž na tapety,
- závitořezný blok a montážní svorka

Pozor! Hrany vinylových prken mohou být při řezání ostré a mohou způsobit zranění!  
Buďte obzvláště opatrní!

## BUDOVY A KONSTRUKČNÍ PRVKY

S kolekcemi Metamorphose 6.0 a 7.0 můžete instalovat kuchyňské linky a kuchyňské ostrůvky bez nutnosti dilatačních spár kolem nich. Je však důležité si uvědomit, že konstrukční prvky (kusy, schody), které budou trvale připevněny k podkladu (např. pomocí kotev), by měly být připevněny přímo k podkladu, nikoli k vinylové podlaze. Kolem těchto prvků by měly být ve vinylové podlaze vytvořeny dilatační otvory, široké alespoň 8 mm od prvku (např. kotvy). Podobně by měly být u vodovodních a elektrických instalací, které vyčnívají z podlahy, zachovány dilatační spáry o šířce alespoň 8 mm.

Zárubně by měly být instalovány tak, aby mezi podlahou a spodním okrajem zárubně zůstala mezera 1-2 mm.

Při instalaci vinylové podlahy v místnostech s vysokou vlhkostí (např. koupelna) by měla být použita flexibilní ochrana, která umožní volný pohyb panelů a zabrání pronikání vody pod podlahu.

## PŘÍPRAVA POVRCHU

**Podlaha by měla být pokládána pouze na rovný, suchý, pevný, stabilní a čistý podklad (u nových potěrů počkejte alespoň 60 dní). Před pokládkou by měly být odstraněny všechny nerovnosti, nečistoty, staré podlahové krytiny a koberce. Mezery a praskliny v podlaze by měly být vyrovnány, vyplněny a vyztuženy. Instalace se doporučuje na minerální podklady (např. beton, cementový potěr, anhydritový potěr). Podlahu lze pokládat na keramické dlaždice nebo desky. Cementové spáry mezi dlaždicemi (spárovací hmoty) nebo jiné mezery hluboké > 2 mm a/nebo široké > 5 mm by měly být vyrovnány.**

Jakákoli taková nerovnost může způsobit trvalé poškození vinylové podlahy a/nebo vytvořit vizuální vady. Pokud pokládáte podlahu na starou dřevěnou podlahu, ujistěte se, že je bez vlhkosti/plísní. Všechny součásti, které vykazují známky plísně, by měly být vyměněny.

Nestabilní desky by měly být upevněny šrouby. Rozdíly v tloušťce mezi deskami by měly být vyrovnány. Pokud je dřevěná podlaha nerovná, doporučuje se instalace vyrovnávacích desek. Vlhkost dřevěné podlahy musí být < 10 %. Před pokládkou je třeba zkontrolovat rovnost podkladu pomocí 1 m dlouhé vodováhy/pravítka (obr. [2]). Zjištěné nerovnosti nesmí překročit 2 mm. Nerovnosti přesahující 1 mm na délce < 20 cm by měly být vyrovnány. Podklad by měl být také zkontrolován na zbytkovou vlhkost metodou CM. Vlhkost cementového podkladu nesmí překročit 2,5 % (< 1,5 % pro podlahové vytápění) a anhydritového podkladu nesmí překročit 0,5 % (< 0,3 % pro podlahové vytápění).

**Poznámka: VÝSLEDKY MĚŘENÍ MUSÍ BÝT ZDOKUMENTOVÁNY.**

Při instalaci vinylové podlahy ve vlhkých místnostech (např. koupelnách) by měla být použita flexibilní ochrana, která umožní volný pohyb panelů a zabrání pronikání vody pod podlahu.

Pozor! Podlahu nelze instalovat na schodech ani v místnostech se šikmými povrchy.

## INSTALACE PODLAH S PODLAHOVÝM VYTÁPĚNÍM

**Podlahu lze instalovat na podklad s vodním nebo elektrickým topným systémem zapuštěným do podlahy.**

Vytápění musí být použito v celé ploše, kde je podlaha instalována. Použití podlahového vytápění pouze na části instalované podlahy nebo použití zónového vytápění (různé teploty v místnostech) je nepřijatelné a může vést k poškození podlahy.

Pokud je podlahové vytápění instalováno pouze v části místnosti, měla by být tato část oddělena od zbytku instalované podlahové plochy dilatační spárou o šířce nejméně 8 mm (spára by měla být zakryta podlahovým profilem).

Teplota na povrchu panelu v případě podlahového vytápění nesmí překročit 27 °C. Vyšší teploty mohou podlahu trvale poškodit.

Při instalaci podlahy na podklad s vestavěným vytápěním je nutné provést předehev. Tento proces musí být zdokumentován autorizovanou osobou. Instalace podlahy musí být provedena s vypnutým podlahovým vytápěním, jinak může během instalace dojít k nerovnoměrnému pohybu podlahy, což má za následek namáhání při následném používání a potenciálně k trvalé deformaci/poškození podlahy.

Po položení podlahy musíte počkat alespoň 48 hodin, než znovu zapnete podlahové vytápění, a postupně zvyšovat teplotu o 5 °C denně.

## PRAVIDLA PRO MONTÁŽ VINYLOVÝCH PANELOVÝCH DESEK

### a) Před montáží.

Pokládka podlahy by měla být prováděna za podmínek, které umožňují ověření veškerých viditelných vad. Pokud se zjistí viditelné poškození/vady, které brání nebo ztěžují instalaci, je třeba instalaci přerušit (obr. [3]). V takových případech je třeba podat reklamaci u prodávajícího. Pokračování v instalaci představuje akceptaci viditelných vad. V takové situaci nenese ani prodávající, ani výrobce odpovědnost za viditelné vady, které mohly být zjištěny před instalací nebo během ní.

Před instalací vinylových prken je třeba podklad vysát. Měl by být zbaven prachu, omítky, písku, zbytků lepidla, rozpouštědel a dalších cizích částic.

Vinylová podlaha se instaluje v plovoucím systému.

**Upozornění: Podlahy s integrovanou podložkou nelze lepit a nelze použít žádnou další podložku. Trvalé upevnění podlahy k podkladu, například šroubováním, přibíjením hřebíky nebo lepením, není povoleno.**

Pokud se používá fólie, měla by být položena ve stejném směru jako podlaha, s překrytím sousedního pásu přibližně o 15 cm a dodatečně přilepena páskou. Fólie by měla přesahovat položenou podlahu u zdi.

Doporučuje se instalovat podlahu podél delší stěny směrem k oknu světelného zdroje, obr. [4].

### b) Instalace podlahy

Pokládka podlahy by se měla provádět po otevření balení. Před pokládkou by měly být předem vybrány desky z několika balení na základě odstínu/vzoru.

Doporučuje se změřit šířku místnosti, aby se zajistilo, že poslední řada panelů nebude užší než 10 cm. Pokud se tak stane, zkráťte desky z první řady tak, aby šířka první a poslední řady byla stejná.

Instalace by měla začít od levého rohu místnosti, panel by měl být umístěn perem ke zdi, obr. [5].

Panel by měl být upevněn ke zdi pomocí distančních podložek, aby byla zachována mezera 10 mm. Velikost dilatační spáry nezahrnuje vyčnívající pera/drážky panelu (tyto prvky by měly být vyříznuty).

Dále spojte další panel s předchozím na krátké hraně. Pro zajištění zámku na krátké hraně poklepejte na druhý panel gumovým kladívkem. Mezi namontovanými panely by neměl být žádný rozdíl v úrovni a dlouhé a krátké hrany by měly být dokonale zarovnané (obr. [6]). Pokud dojde k chybě, panel rozeberte a znovu složte následujícím způsobem.

Pokud se při instalaci setkáte s jakýmkoli problémy, zkontrolujte zámky, zda se v nich nenacházejí nečistoty, které by mohly bránit přesnému spojení. Při poklepávání panelů na krátkou hranu se ujistěte, že pero a drážka jsou správně zarovnané. Poklepání na nesprávně namontovaný zámek může způsobit poškození (obr. [7]).

**VAROVÁNÍ:** Pokud se při instalaci setkáte s jakýmkoli problémy, může násilné zavírání zámků trvale poškodit zámky panelů. V takovém případě je třeba instalaci přerušit. Okamžitě informujte svého prodejce.

Instalace dalších panelů v první řadě by měla pokračovat až do konce místnosti. Poslední panel v první řadě by měl být zkrácen tak, aby od stěny zůstala dilatační spára 8–10 mm (obr. [8]).

Řezání panelu lze provést nožem a pravítkem (obr. [9]). Řez by měl být proveden na horní straně panelu. Řezaný panel by pak měl být na jedné straně přidržen rukou a na druhé straně zvednut. Panel se přirozeně zlomí. Řezání lze provést také pilou/kotoučem. Při řezání tímto způsobem by měl být vzor podlahy na spodní straně řezaného panelu.

**DŮLEŽITÉ:** Každá nová řada by měla začínat zbytkem z předchozí řady, pokud její délka není < 40 cm, obr. [10]. V takovém případě by měla být nová řada zahájena polovinou nového panelu.

Dlouhá strana panelu by měla být připevněna k předchozí řadě pomocí metody rotace, tj. jemně zvedněte panel 2 a umístěte zámek do panelu 1, poté panel spusťte na zem, obr. [11].

Po spuštění panelu jemně poklepejte na jeho konec příklepovým blokem a gumovým kladívkem tak, aby přesně dosedl na sousední panely na dlouhé a krátké hraně, obr. [12].

Ujistěte se, že spoje panelů jsou dokonale zarovnané. Pokud zjistíte jakékoli nepřesnosti nebo mezery, panel mírným nadzvednutím vyjměte a znovu nainstalujte.

Po instalaci každé řady jemně přiklepněte panely k předchozí řadě pomocí podpěrného bloku nebo kusu náhradního panelu a ujistěte se, že nová řada těsně přiléhá k předchozí. Mezi spoji panelů na dlouhé straně by neměly být žádné mezery. Po instalaci 2–3 řad ověřte správnou šířku dilatačních spár (obr. [13]).

Pokládka poslední řady, obr. [14]: Nepoužitý panel umístěte dokonale na poslední řadu položených panelů. Další panel umístěte nahoru, ale s perem dotýkajícím se zdi. Na prvním panelu nakreslete čáru podél horního okraje panelu. Podél horního okraje panelu proveďte řez, kterým označíte čáru na prvním panelu. Panel podél vyznačené čáry rozřízněte, abyste dosáhli požadované šířky. Naříznutým panelem vyplňte prostor u zdi. Poslední řada by měla být široká alespoň 10 cm.

Po instalaci odstraňte z dilatačních spár všechny distanční podložky/rozpěrné klíny.

Podlaha by měla být oddělena od všech stěn, sloupů, trubek a dalších trvalých konstrukcí dilatační spárou o šířce 8–10 mm. Do spár by se neměly vkládat předměty ani dráty. Ve spojích s dlaždicemi/jinými podlahami by měla být vytvořena dilatační spára (obr. [15]).

Maximální rozměry pokládané plochy bez dodatečných dilatačních spár (příčných, dveřních) jsou 15 m x 15 m, obr. [16]. S těmito rozměry není nutné provádět dilatační spáry ve dveřích ani průchody do sousedních místností (při zachování obvodových dilatačních spár).

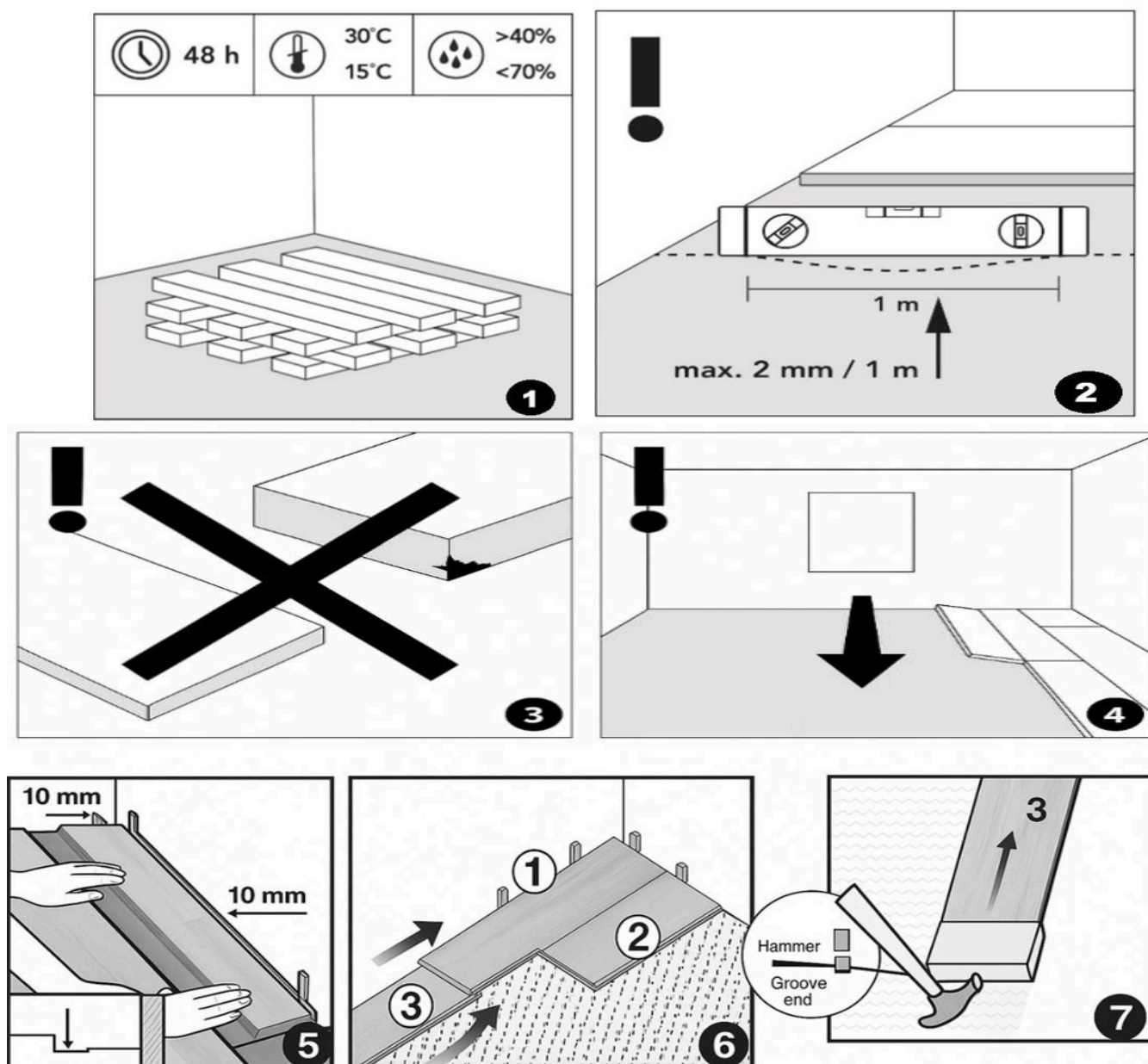
**V případě pokládky podlahy na podlahové vytápění by tyto rozměry neměly překročit 10 m x 10 m (při zachování obvodové dilatační spáry).**

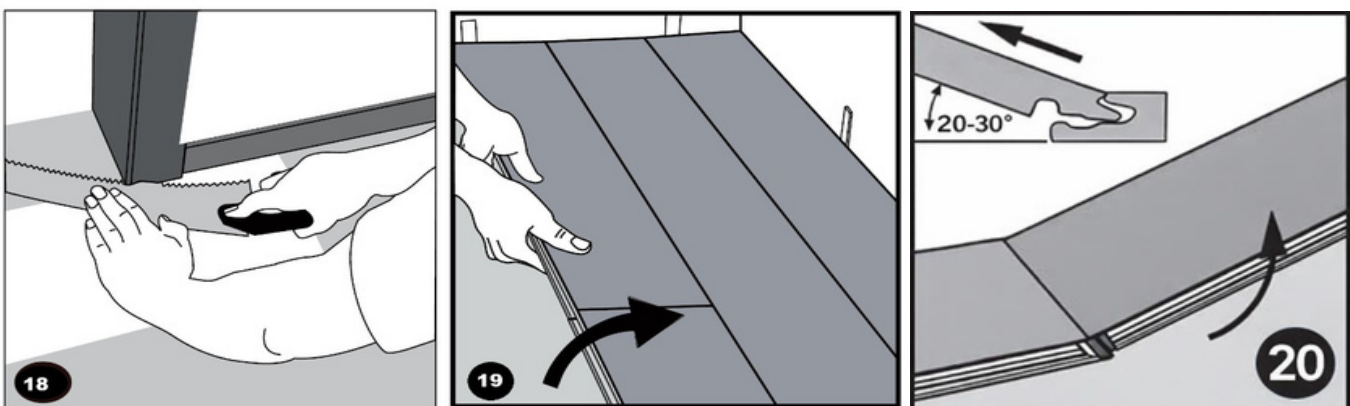
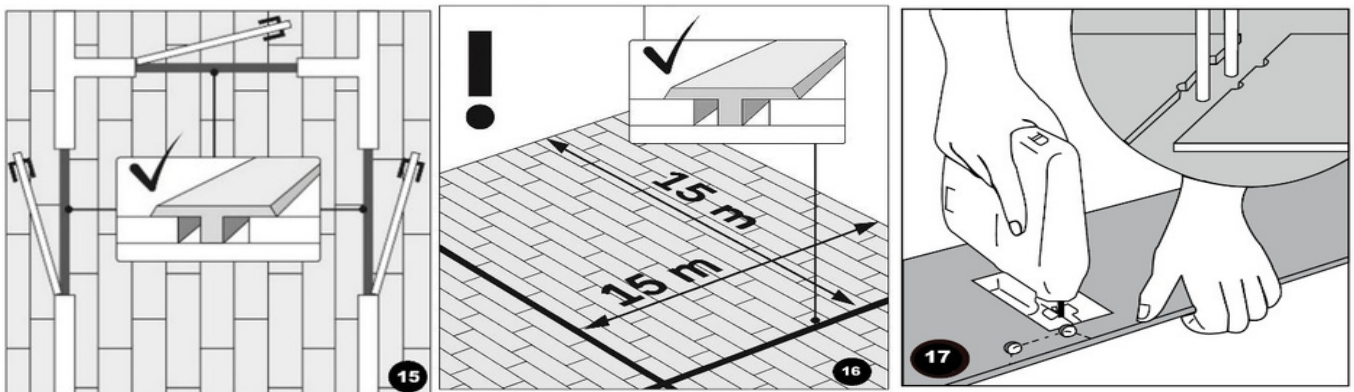
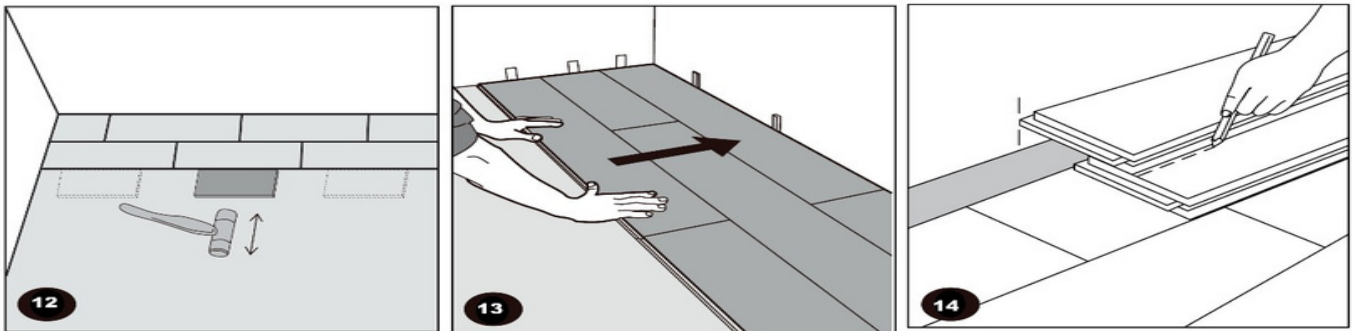
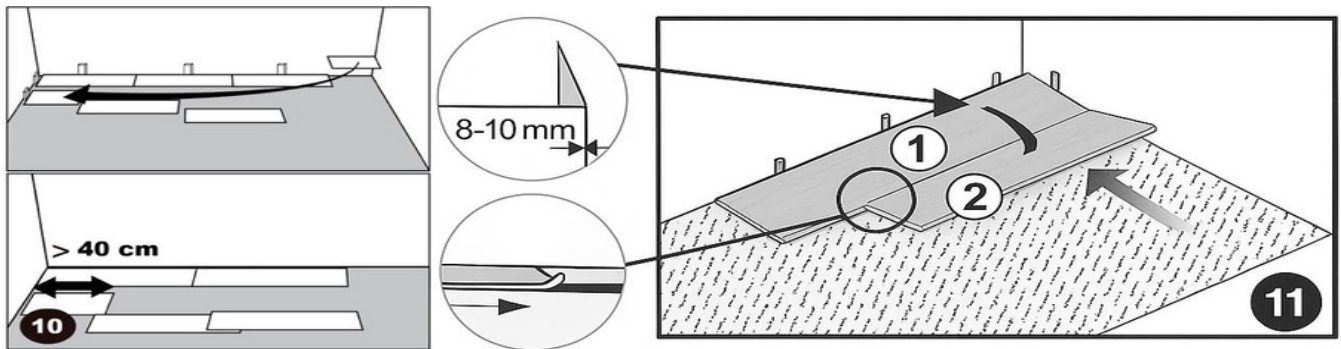
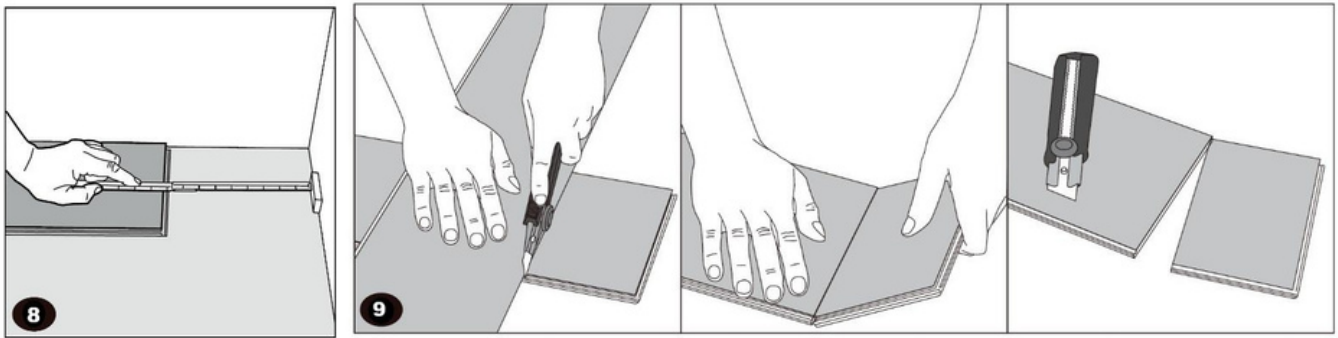
**Pozor: Pokud na dilatační spáře podlahy dochází k výškovému posunu (vzniku schodu), je nutné provést příčnou nebo dveřní dilataci.**

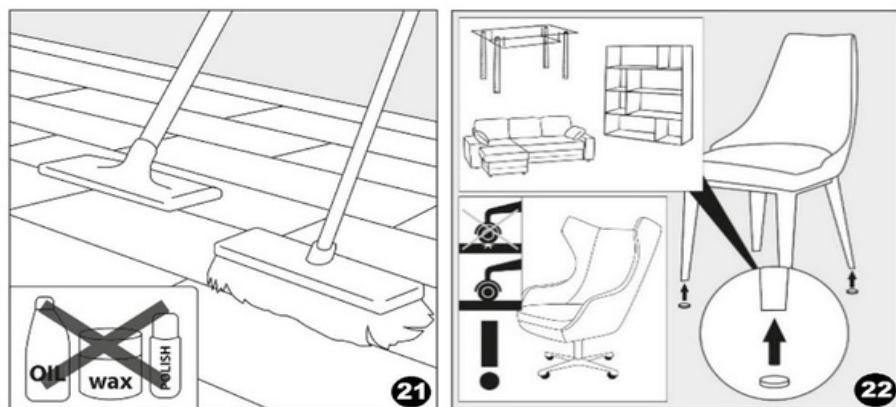
Dilatační spáry na povrchu podlahy by měly být zakončeny podlahovými profily a spáry stěn by měly být zakryty stěnovými lištami.

Do panelu, kterým budou procházet trubky, vyvrtejte otvory přibližně o 3 cm větší, než je průměr trubky. Poté z panelu odřízněte část, která umožní instalaci panelu, který se na krátké straně připojuje k předchozímu panelu. Odříznutý konec přilepte k instalovanému panelu (obr. [17]). Zárubně by měly být oříznuty tak, aby po vložení panelu s parozábrannou fólií zůstala mezera alespoň 2 mm (obr. [18]).

Po instalaci odstraňte z dilatačních spár všechny distanční podložky/rozpěrné klíny.







## PRAVIDLA PRO DEMONTÁŽ VINYL OVÉ PODLAHY

Demontáž podlahy by měla začít odstraněním celé, naposledy instalované řady panelů (obr. [19]). Celá řada panelů by měla být mírně nakloněna o 20–30°, dokud se zámky na dlouhé straně neuvolní. Pro odpojení panelů na krátké straně demontované řady jemně zvedněte konec panelu směrem nahoru pod úhlem 20–30° (obr. [20]). Proces demontáže by měl být prováděn opatrně, protože existuje vysoké riziko nevratného poškození spojů/zámků panelů.

## POUŽITÍ A PÉČE O PODLAHU

O podlahu by se mělo pečovat produkty určenými pro vinylové podlahy podle pokynů k produktu (obr. [21]). Péče o podlahu by měla být prováděna s minimálním použitím vody. V případě rozlití tekutin zasažené místo ihned otřete.

- Nepoužívejte čisticí prostředky, které by mohly podlahu mechanicky poškodit, a k čištění nepoužívejte parní mopy. Věnujte také pozornost obr. [22]:
- Zajištění nohou veškerého nábytku speciálními podložkami, které chrání podlahu před poškozením.
- Podlaha by měla být chráněna před silným teplem z instalovaného krbu/jiných topných zařízení.
- Použití rohožek na vstupních dveřích zvenčí budovy/bytu. Vnitřní rohožky, které budou umístěny na podlaze, by neměly mít gumovou podložku, protože některé sloučeniny v ní obsažené mohou podlahu trvale poškodit.
- Částice skla, kamínky, písek a zvířecí moč mohou způsobit trvalé poškození povrchu podlahy a měly by být z podlahy okamžitě odstraněny.
- Použití podložek pod židlemi s tvrdými kolečky nebo výměna koleček za gumová kolečka vhodná pro tvrdé povrchy.
- Zabraňte delšímu kontaktu s vodou/jinými kapalinami na podlaze, včetně čisticích prostředků a jiných korozivních látek.
- Zabránění kontaktu mezi podlahou a černou gumou (např. pneumatikami vysokozdvížného vozíku). Pneumatiky vyrobené z tohoto typu gumy mohou na podlaze zanechat nevratné stopy.
- Aby se zabránilo zvedání nebo deformaci prken, neměla by být podlaha vystavena teplotním výkyvům ani přímému slunečnímu záření po delší dobu. Během nejvyššího slunečního svitu by se měly používat závěsy nebo žaluzie.

## ZÁRUČNÍ PODMÍNKY

Tato záruka se vztahuje na podlahové krytiny instalované v obytných prostorách a ve veřejných budovách.

Za záruční událost se považuje poškození podlahové krytiny spočívající v úplném odstranění dekorativní vrstvy na ploše nejméně 1 cm<sup>2</sup>.

Záruka se nevztahuje na promáčkliny, trhliny, řezy, škrábance ani znečištění vzniklé nesprávným používáním (např. vysokými podpatky, pískem, domácími zvířaty), nesprávnou údržbou, používáním ostrých předmětů nebo nedostatečným opatřením nábytku ochrannými podložkami.

Záruka nekryje škody vzniklé používáním podlahové krytiny v rozporu s jejím určením ani škody způsobené vyšší mocí.

Záruka se nevztahuje na náklady, výdaje ani jiné následné škody související s předmětem reklamace, včetně nákladů na montáž a demontáž poškozené podlahy.

Výrobce si vyhrazuje právo provést prohlídku a posouzení podlahové krytiny v místě její instalace v předem dohodnutém termínu a před rozhodnutím o uznání reklamace může požadovat předložení dalších informací.

Aby nedošlo ke ztrátě práv vyplývajících ze záruky, je nutné uschovat jeden kus obalu, etiketu a doklad o koupi.